

[Home](#) > [TSB](#) > [TSB-Detail](#)

[ZURÜCK](#)

[ZU FAVORITEN HINZUFÜGEN](#) [ABONNIEREN](#) [DRUCKERFREUNDLICHE VERSION](#)

DOC ID: BST4014 VERSION: 2.0 VERÖFFENTLICHUNGSDATUM: 28/01/2012 AKTUALISIERT: 28/04/2012

Verklebte Antriebswelle - Fehlende Service Information

Abhilfe

<h1 style="margin: 0;">Technische Service Information</h1>	2469
--	------

Problem:	Verklebte Antriebswelle - Fehlende Service Information
-----------------	--

Marke:	Modelle:	Modelljahr:		VIN:		Motoren:	Getriebe:
		von	bis	von	bis		
Opel, Vauxhall	Insignia	2008	-			A20DT, A20DTC, A20DTH, A20DTJ, A20DTL	
Opel, Vauxhall	Astra-J	2010	-			A13DTE, A17DTJ, A17DTR, A20DTH	

Optionen:	Nur Fahrzeuge mit Frontantrieb.
Beanstandung:	Antriebswelle rechts kann nicht von Zwischenwelle getrennt werden.
Ursache:	Die Antriebswelle rechts ist mit der Zwischenwelle (Sicherungsmasse) verklebt.

Abhilfe:

Im Reparaturfall die Antriebswelle rechts zusammen mit der Zwischenwelle ausbauen.

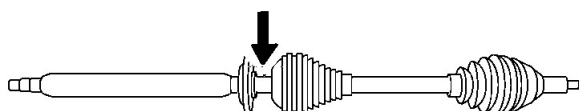
Wichtig:
Antriebswelle rechts kann nicht von Zwischenwelle getrennt werden.

Vorgehensweise:

1. Ausbau Antriebswelle rechts mit Zwischenwelle,
 - Siehe Arbeitsvorgang "Ersetzen der Vorderradantriebswelle-Rechte Seite", Baugruppe "Antriebsstrang, Achse", Service-Anleitung des betreffenden Modells, (Dokument-Nummer 92294031)
 - Siehe Arbeitsvorgang "Ersetzen Zwischenwelle", Baugruppe "Antriebsstrang, Achse", Service-Anleitung des betreffenden Modells, (Dokument-Nummer 92157920)
 - Antriebswelle mit Zwischenwelle durch Halter Zwischenwelle herausziehen.

Hinweis:
Neue Antriebswelle und Zwischenwelle werden einzeln geliefert und müssen verklebt werden (Bild I, Pfeil) (Sicherungsmasse).

I



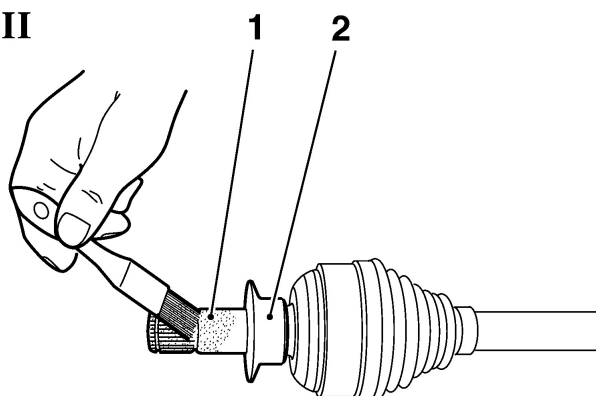
2. Verklebung der Antriebswelle rechts mit Zwischenwelle,

- Zwischenwelle und Zapfen der Antriebswelle reinigen
- Ölschleuderring auf inneren Antriebswellenzapfen montieren
- Inneren Antriebswellenzapfen mit Sicherungsmasse bestreichen
- Lager und Flansch auf Zwischenwelle montieren
- Antriebswelle und Zwischenwelle zusammenstecken.

Hinweis:

Die Aushärtung der Sicherungsmasse dauert bei 21°C ca. 12 Stunden.
 Sicherungsmasse vor oder nach dem Einbau aushärten lassen, bei
 Aushärtung nach Einbau darf das Fahrzeug nicht gefahren werden, kann
 jedoch komplettiert und geschoben werden.

II



3. Einbau Antriebswelle rechts mit Zwischenwelle,

- Antriebswelle mit Zwischenwelle durch Halter Zwischenwelle einbauen
- Siehe Arbeitsvorgang "Ersetzen Zwischenwelle", Baugruppe "Antriebsstrang, Achse", Service-Anleitung des betreffenden Modells, (Dokument-Nummer 92157920)
- Siehe Arbeitsvorgang "Ersetzen der Vorderratsantriebswelle-Rechte Seite", Baugruppe "Antriebsstrang, Achse", Service-Anleitung des betreffenden Modells, (Dokument-Nummer 92294031).

Ersatzteile: Teile-Nr.: Katalog-Nr.:

Sicherungsmasse 90542117 15 10 181

Funktionsgruppe:	K - Kupplung/Getriebe
Fehlergruppe:	24 - Falsch oder nicht montiert
Fehlercode:	Keine

Änderungen:	
--------------------	--

22.02.2011 (UB) Modell Astra-J hinzugefügt und Dokument-Nummer geändert. 14.04.2010 (TT) Erstes Bild ersetzt und Hinweis über das Bild verschoben. 22.04.2009 Keine Änderung. 27.03.2009 (UB) Loctite 262 entfernt, Sicherungsmasse Teilenummer: 90542117 / Katalognummer: 15 10 181 hinzugefügt.
--

Fehlercode

Keine

TSB Nummer

2469



Use of the directory shall be solely for Opel/Vauxhall business and may be used or disclosed to third parties exclusively for legitimate Opel/Vauxhall business purposes. Utilisation for other reasons, such as personal or non-Opel/Vauxhall related commercial purposes, is prohibited. Improper use, manipulation, or dissemination of the information contained herein may result in severe disciplinary action or criminal action. No part of this document may be used or reproduced in any manner without the express written consent of Opel Automobile GmbH

© 2017 Opel Automobile GmbH. All Rights Reserved. AGB
Debug